

READ BEFORE USE
LÄS INNAN ANVÄNDNING
LES FØR BRUK
LÆS FØR BRUG
LUE ENNEN KÄYTTÖÄ

Visit www.hamiltonbeach.se for our complete line of products and Use and Care Guides – as well as delicious recipes, tips, and to register your product online!

Besök www.hamiltonbeach.se för vår fullständiga produktserie och vår guide till hur du använder och tar hand om produkten - samt för att få goda recept och tips, och för att registrera din produkt på nätet!

På www.hamiltonbeach.se finner du en fullständig översikt över produktutvalget vårt och veiledninger for bruk og vedlikehold – i tillegg til smakfulle oppskrifter, tips og mulighet til å registrere produktene dine på nettet!

På www.hamiltonbeach.se finder du alle vores produkter, betjenings- og vedligeholdelsesvejledninger, lækre opskrifter og tips, og her kan du registrere dit produkt online!

Tutustu koko tuotevalikoimaamme ja käyttö- ja hoito-ohjeisiin osoitteessa www.hamiltonbeach.se Sivustolla on lisäksi herkullisia reseptejä, käyttövinkkejä ja tuotteen online-rekisteröinti.

Questions?
Please call us – our friendly associates are ready to help.
Support +46 60 741 21 20

Frågor?
Ring oss gärna – våra trevliga medarbetare är alltid redo att hjälpa till. Kundtjänst +46 60 741 21 20

Spørsmål?
Ring oss – våre hyggelige medarbeidere hjelper deg gjerne. Kundesenter +46 60 741 21 20

Har du spørsmål?
Du er velkommen til at ringe til vores venlige medarbejdere. Kundeservice +46 60 741 21 20

Kysyttävää?
Voit soittaa meille. Ystävällinen asiakaspalvelumme vastaa kysymyksiisi.
Asiakaspalvelu +46 60 741 21 20

Hamilton Beach®



Single-Serve Blender
En-portionsmixer
Porsjonsblender
Portionsblender
Minitehosekoitin

English	2
Svenska	7
Norsk	12
Dansk	17
Suomi	22

IMPORTANT SAFEGUARDS

When using electrical appliances, basic safety precautions should always be followed, including the following:

1. Read all instructions.
2. To protect against risk of electrical shock, do not put cord, plug, or base in water or other liquid.
3. Close supervision is necessary when any appliance is used by or near children.
4. Unplug cord from outlet when not in use, before putting on or taking off parts, and before cleaning.
5. Avoid any contact with blades or moveable parts.
6. Do not operate any appliance with a damaged cord or plug, or after appliance malfunctions, or is dropped or damaged in any manner. Call our toll-free customer service number for information on examination, repair or electrical or mechanical adjustment.
7. The use of attachments, including canning jars, not recommended or sold by the appliance manufacturer may cause a risk of injury to persons.
8. Do not use outdoors.
9. Do not let cord hang over edge of table or counter, or touch hot surfaces, including the stove.
10. Do not place on or near a hot gas or electric burner or in a heated oven.
11. Keep hands and utensils out of jar while blending to reduce the risk of severe injury to persons or damage to the blender. A rubber spatula may be used but must be used only when blender is not running.
12. Blades are sharp; handle carefully—especially when cleaning inside blender jar.
13. Do not use a broken, chipped, or cracked blender jar.
14. Do not use broken, cracked, or loose cutting blades.
15. Always operate blender with lid in place.
16. Do not blend hot liquids.
17. Do not use appliance for other than intended purpose.

SAVE THESE INSTRUCTIONS!

Other Consumer Safety Information

This appliance accessory is intended for household use only. Use for food or liquids only.

WARNING! This appliance has a polarized plug (one wide blade) that reduces the risk of electric shock. The plug fits only one way into a polarized outlet. Do not defeat the safety purpose of the plug by modifying the plug in any way or by using an adapter. If the plug does not fit fully into the outlet, reverse the plug. If it still does not fit, have an electrician replace the outlet.

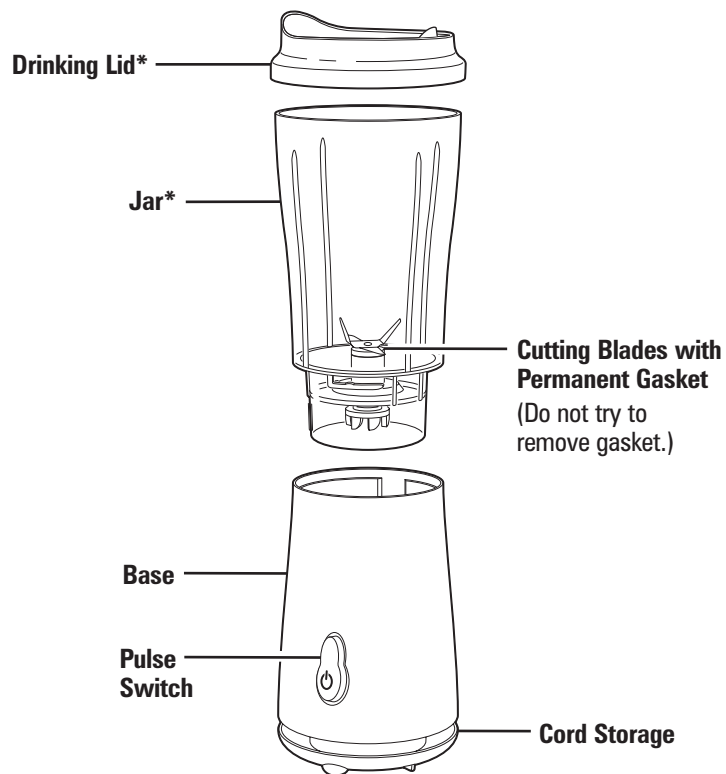
The length of the cord used on this appliance was selected to reduce the hazards of becoming tangled in or tripping over a longer cord. If a longer cord is necessary, an approved extension cord may be used. The electrical rating of the extension cord must be equal to or greater than the rating of the appliance. Care must be taken to arrange the extension cord so that it will not drape over the countertop or tabletop where it can be pulled on by children or accidentally tripped over.

If the cutting unit blades lock and do not move, it will damage the motor. Do not use. Call the toll-free customer service number for information.

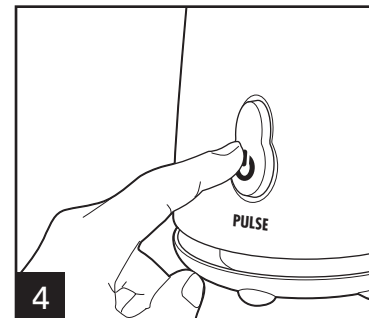
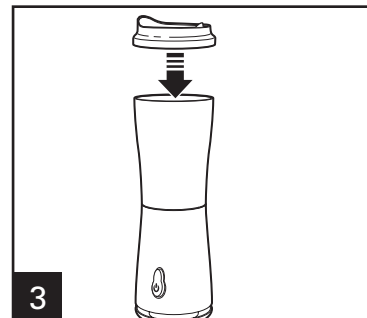
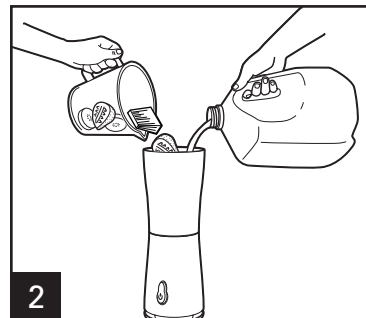
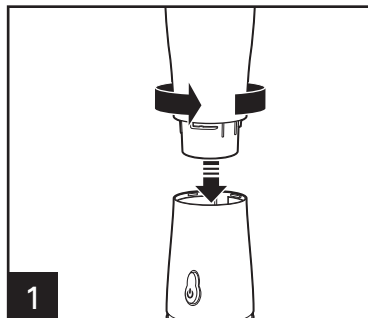
Do not place blender jar in the freezer filled with food or liquid. This will freeze and damage the cutting unit, jar, and motor.

Parts and Features

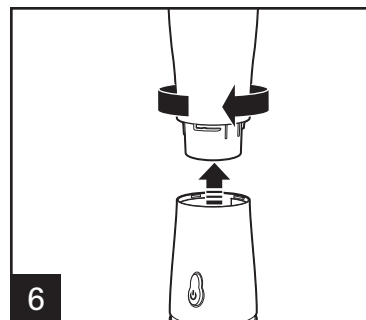
*To order parts call customers
service number:
+46 60 741 21 20
www.hamiltonbeach.com



Using the Blender



Hold jar in place while blending.



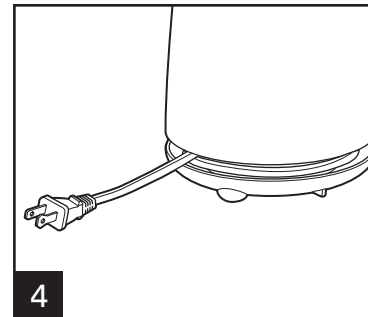
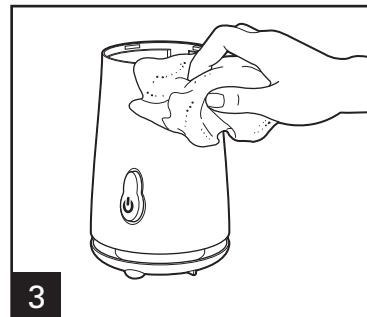
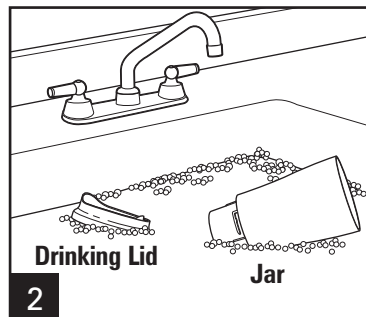
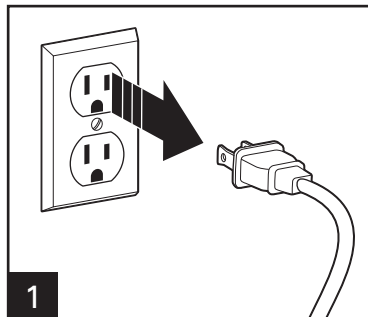
Blending Tips

- Do not chop or process hard foods such as cheese, crackers or meat.
- A maximum of 12 Tablespoons (177 ml) of coffee beans can be ground at a time.
- If blending action stops during blending or ingredients stick to sides of the jar, turn blender OFF. Remove lid and use a rubber spatula to push mixture toward blades.
- Do not process hot foods or liquids in blender.
- Do not store food or liquids in the blender jar.
- Avoid bumping or dropping the blender.

Cleaning the Blender

⚠ WARNING Electrical Shock Hazard.

Disconnect power before cleaning. Do not immerse cord, plug or base in any liquid.



Wipe blender base, control panel, and cord with a damp cloth or sponge.

To remove stubborn spots, use a mild, non-abrasive cleanser.

Limited Warranty

This warranty applies to products purchased and used in Sweden, Norway, Denmark and Finland. This is the only express warranty for this product and before other guarantee or other conditions.

This product is warranted to be free from defects in material and workmanship for a period of two (2) years from date of purchase. During this period, your exclusive remedy is repair or replacement of this product or any component found to be defective, at our option; however, you are responsible for all costs associated with returning the product to us and our returning a product or component under this warranty to you. If the product or component is no longer available, we will replace with a similar one of equal or greater value.

This warranty does not cover glass, filters, wear from normal use, use not in conformity with the printed directions, or damage to the product resulting from accident, alteration, abuse, or misuse. This warranty extends only to the original consumer purchaser or gift recipient. Keep the original sales receipt, as proof of purchase is required to make a warranty claim. This warranty is void if the product is used for other than single-family household use or subjected to any voltage and waveform other than as specified on the rating label (e.g., 220-240 V ~ 50 Hz).

Lindholm of Sweden AB disclaims all liability for specific, incidental, or consequential damages caused by breach of express or implied warranty. Possible compensation is limited to the amount of product cost at purchase. We disclaim any implied warranty, including any statutory warranty or condition of merchantability or fitness for a particular purpose, except to the extent prohibited by law, and in such cases is limited warranties or conditions to the duration of this written warranty. This warranty gives you specific legal rights. You may have other legal rights that vary depending on where you live. To make a claim or if service is required, call our CUSTOMER SERVICE NUMBER. For faster service, please have the model, type, and serial number ready.

CARE NUMBER.

Lindholm of Sweden AB

+46 60 741 21 20

Hamilton Beach® is a registered trademark of Hamilton Beach Brands, Inc., used under license by Lindholm of Sweden AB

VIKTIGA SÄKERHETSÅTGÄRDER

Vid användning av elektriska apparater bör de grundläggande säkerhetsföreskrifterna alltid följas, inklusive följande:

1. Läs alla instruktioner.
2. För att skydda mot risken för elektriska stötar, se till att sladd, kontakt, eller apparatens bas inte utsätts för vatten eller annan vätska.
3. Noggrann övervakning är nödvändig när apparaten används av eller befinner sig i närheten av barn.
4. Dra ur sladden från vägguttaget när apparaten inte används, innan du sätter på eller tar av delar, samt före rengöring.
5. Undvik all kontakt med bladen eller rörliga delar.
6. Använd inte en apparat med en skadad sladd eller kontakt eller en apparat som inte fungerar eller har tappats eller skadats på något sätt. Ring vårt avgiftsfria kundtjänstnummer för information om undersökning, reparation eller justering.
7. Användning av tillbehör, bland annat konservburkar, som inte rekommenderas eller säljs av tillverkaren kan medföra risk för personskador.
8. Använd inte utomhus.
9. Låt inte sladden hänga över kanten på bordet eller bänken eller komma i kontakt med varma ytor, inklusive spisen.
10. Placera inte i/på eller nära en het gasspis, en elektrisk håll, eller en varm ugn.
11. Sätt inte ner händer eller redskap i mixern samtidigt som du mixar eftersom det kan orsaka allvarliga personskador eller skador på mixern. En gummispattel kan användas, men får endast användas när mixern inte körs.
12. Skärbladen är vassa; hantera försiktigt – speciellt när du rengör insidan på mixerbägaren
13. Använd inte en trasig, kantstött eller sprucken mixer.
14. Använd inte trasiga, spruckna, eller lösa skärblad.
15. Använd alltid mixern med locket korrekt placerat.
16. Använd inte mixern till heta vätskor.
17. Använd inte apparaten för annat än den avsedda användningen.

SPARA DESSA INSTRUKTIONER!

Övrig konsumentssäkerhetsinformation

Denna produkt är endast avsedd för hushållsbruk. Använd endast för mat och vätska.

WARNING! Denna produkt har en polariserad kontakt (ett blad bredare än det andra) som minskar risken för en elektrisk stöt. Kontakten passar endast i ett polariserat uttag. Försök inte kringgå säkerhetsfunktionen i kontakten genom att ändra det på något sätt eller genom att använda en adapter. Om kontakten inte passar helt i uttaget, vänd på kontakten. Om det fortfarande inte passar måste en elektriker byta uttaget.

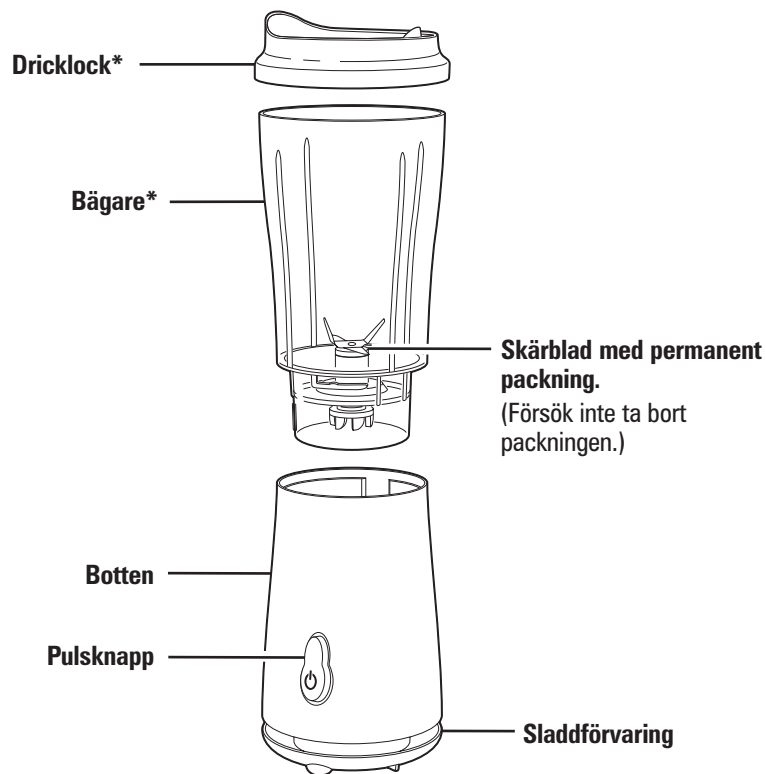
Längden på sladden till denna apparat valdes för att minska risken för att trassla in sig eller snubbla över en längre sladd. Om en längre sladd är nödvändig kan en godkänd förlängningssladd användas. Förlängningssladdens elektriska effekt måste vara lika stor eller större än apparatens effekt. Se till att förlängningssladden inte hänger över bänkskivan eller bordet där den kan nås av barn eller oavsiktligt snubblas över.

Om enhetens skärblad låser sig kommer motorn att skadas. Använd inte. Ring det tullfria kundtjänstnumret för information.

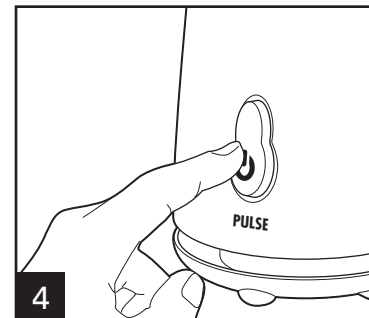
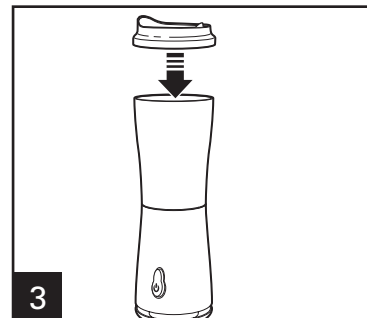
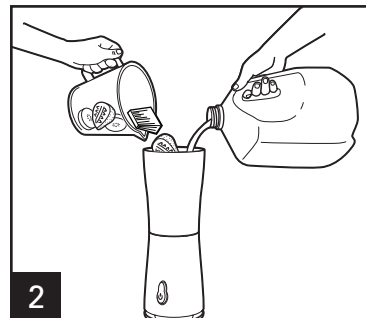
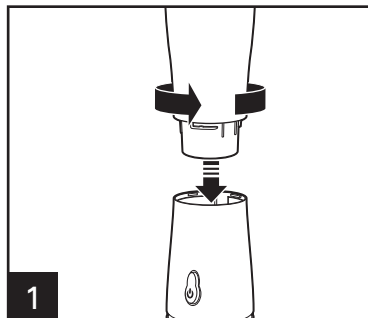
Placera inte bägaren i frysen fylld med mat eller vätska. Detta kommer att frysa och skada klippaggregatet, bägare, och motor.

Delar och funktioner

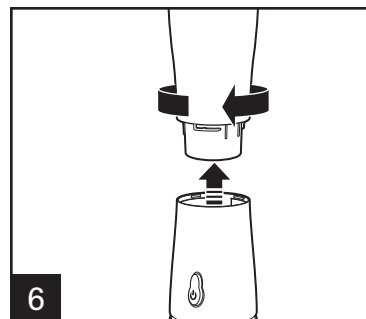
*För att beställa delar:
Kundtjänst +46 60 741 21 20



Använda mixern



Håll bägaren på plats när mixern kör.



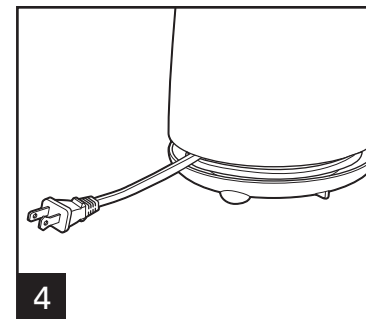
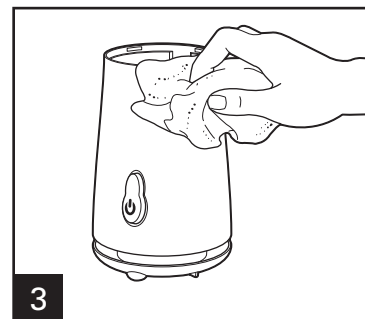
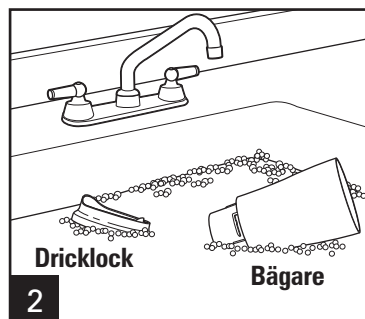
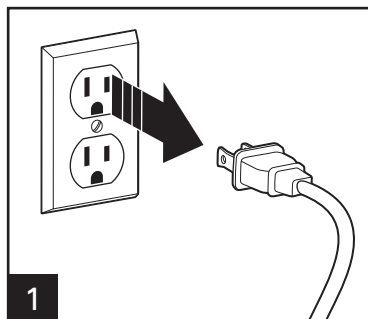
Blandningstips

- Dela eller bearbeta inte hårda livsmedel såsom ost, kex eller kött.
- Maximalt tolv matskedar (177 ml) kaffeböner kan malas samtidigt.
- Om mixern stannar under mixning eller ingredienserna sitter längs sidorna av bägaren, stäng AV mixern. Ta bort locket och använd en gummispattel för att trycka blandningen mot skärbladen.
- Hantera inte varm mat eller varma vätskor i mixern.
- Förvara inte mat eller vätska i mixern.
- Var försiktig med att kantstöta eller tappa mixern.

Rengöra mixern

*** VARNING** Risk för elektrisk stöt.

Koppla ur strömmen innan rengöring. Doppa inte sladden, kontakten, eller bottenpartiet i någon vätska.



Torka mixerbas, kontrollpanel och sladd med en fuktig trasa eller svamp.

För att ta bort envisa fläckar, använd ett mildt, icke-slipande rengöringsmedel.

Begränsad garanti

Denna garanti tillhandahålls av Lindholm of Sweden AB. Denna garanti gäller för produkter som köps och används i Danmark, Finland, Sverige och Norge. Detta är den enda uttryckliga garantin för denna produkt och gäller före annan garanti eller andra villkor.

Denna produkt garanteras vara fri från defekter i material och utförande under en period av två (2) år från inköpsdatum som ny. Under denna period är din enda kompensation reparation eller utbyte av produkten eller någon komponent som visar sig vara defekt, efter vad vi väljer. Du är dock ansvarig för alla kostnader i samband med att du returnerar produkten till oss samt kostnaden för att vi återsänder en produkt eller komponent enligt denna garanti till dig. Om produkten eller komponenten inte längre är tillgänglig kommer vi att ersätta den med en liknande av samma eller högre värde.

Denna garanti täcker inte glas, filter, slitage från normal användning, användning som inte överensstämmer med de tryckta anvisningarna, eller skador på produkten till följd av olyckshändelse, ändring, missbruk eller felaktig användning. Denna garanti gäller endast för den ursprunglige kunden, köparen eller gåvomottagaren. Behåll originalkvittot eftersom inköpsbevis krävs för att göra ett garantianspråk. Denna garanti är ogiltig om produkten används för annat än vanlig hushållsanvändning eller utsätts för någon annan volt och frekvens än vad som anges på effektetiketten (220-240 V ~ 50 Hz).

Vi fransäger oss alla anspråk på speciella, tillfälliga, och följdskador som orsakats av brott mot uttrycklig eller underförstådd garanti. **Möjlig ersättning är begränsat till det belopp produkten kostade vid köpet. Vi fransäger oss varje underförstådd garanti, inklusive eventuell lagstadgad garanti eller villkor för säljbarhet eller lämplighet för ett visst ändamål, förutom i den utsträckning det är förbjudet enligt lag, och i sådana fall begränsas garantier eller villkor till varaktigheten av denna skriftliga garanti.** Denna garanti ger dig specifika juridiska rättigheter. Du kan ha andra juridiska rättigheter som varierar beroende på var du bor.

För att göra ett garantianspråk, lämna in produkten till inköpsstället eller ring vårt kundtjänstnummer: +46 60 741 21 20. För snabbare service, leta reda på modell, typ och serienummer på din apparat.

Hamilton Beach är ett registrerat varumärke tillhörande Hamilton Beach Inc licensierat till Lindholm of Sweden AB.

VIKTIGE SIKKERHETSTILTAK

Ved bruk av elektriske apparater må grunnleggende forholdsregler alltid følges, herunder:

1. Les alle instruksjonene.
2. På grunn av faren for elektrisk støt må ikke ledningen, støpset eller basen legges i vann eller annen væske.
3. Strengt tilsyn er alltid nødvendig når apparater brukes av eller i nærheten av barn.
4. Trekk støpselet ut av stikkontakten før du tar på eller av deler, og før rengjøring.
5. Unngå kontakt med knivblader og deler som beveger seg.
6. Bruk aldri apparatet hvis ledningen eller støpselet er skadet, hvis apparatet ikke fungerer som det skal, det har falt ned eller er skadet på en annen måte. Ring vår gratis kundeservicetelefon for informasjon om undersøkelse, reparasjon eller justeringer.
7. Bruk av tilbehør, herunder hermetikkglass, som ikke anbefales eller selges av produsenten av apparatet, kan føre til personskade.
8. Ikke bruk apparatet utendørs.
9. Ikke la ledningen henge over enden av et bord eller en benk eller komme i berøring med varme overflater, inkludert komfyren.
10. Ikke plasser det på eller i nærheten av en varm gassbrenner eller elektrisk brenner eller i en varm ovn.
11. Hold hender og redskap utenfor beholderen under bruk for å redusere risikoen for alvorlig skade på personer eller skade på blenderen. En slikkepott i plast kan brukes, men bare når blenderen ikke kjører.
12. Knivbladene er skarpe, vær forsiktig – spesielt når du rengjør inne i blenderbeholderen.
13. Ikke bruk beholdere som er ødelagt, har skår eller er sprukket.
14. Ikke bruk ødelagte, sprukne eller løse knivblader.
15. Lokket må alltid være på plass når du bruker blenderen.
16. Ikke kjør varme væsker i blenderen.
17. Ikke bruk apparatet til noe annet enn det er beregnet for.

TA VARE PÅ DISSE INSTRUKSJONENE!

Annen sikkerhetsinformasjon for forbrukere

Tilbehøret til dette produktet er bare beregnet for husholdningsbruk. Det skal bare brukes for mat eller væske.

ADVARSEL! Dette apparatet har et polarisert støpsel (ett bredt blad) som reduserer faren for elektrisk støt. Pluggen passer bare i én retning i en polarisert stikkontakt. Ikke ødelegg sikkerheten til dette støpselet ved å endre støpselet eller ved å bruke en adapter. Hvis støpselet ikke passer helt i stikkontakten, snur du pluggen. Hvis det fremdeles ikke passer, må du få en elektriker til å bytte stikkontakten.

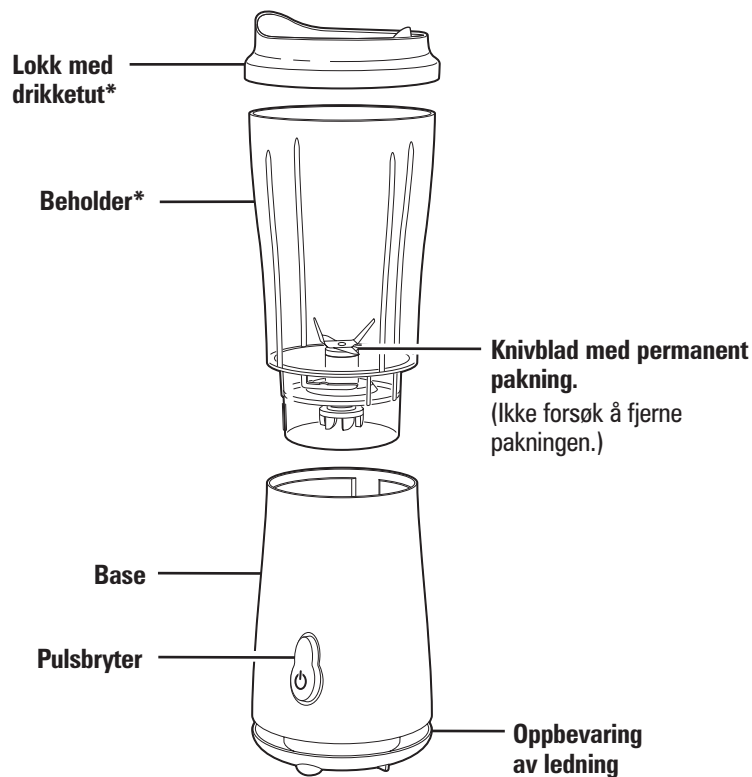
Lengden på ledningen som brukes på dette apparatet, ble valgt for å redusere faren for å vikle seg inn i eller snuble over en lengre ledning. Hvis en lengre ledning er nødvendig, kan en godkjent skjøteledning brukes. Den elektriske verdien til skjøteledningen må være den samme eller høyre enn verdien til apparatet. Pass på at skjøteledningen ikke legges over en benk eller et bord på en slik måte at barn kan dra i den, eller at man kan snuble i den ved et uhell.

Hvis bladene låses og ikke beveger seg, skader det motoren. Ikke bruk den. Ring vårt gratis kundeservicenummer for informasjon.

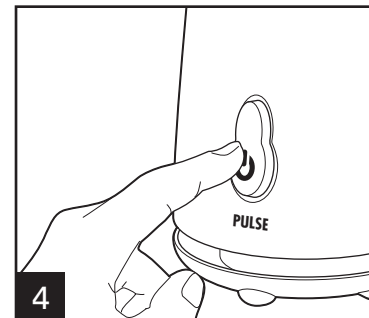
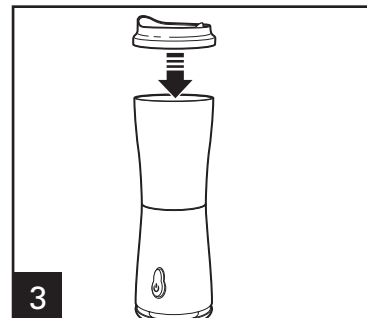
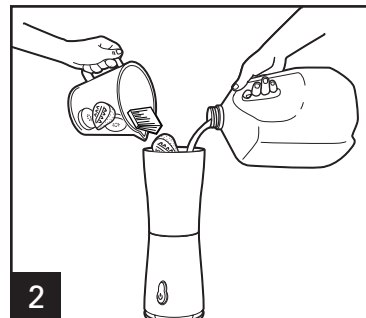
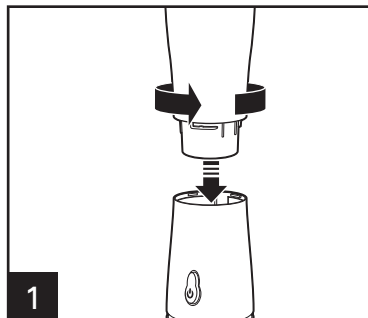
Ikke plasser blenderbeholderen med mat eller væske i fryseren. Det vil føre til at skjæreenheten, beholderen og motoren fryser og blir skadet.

Deler og funksjoner

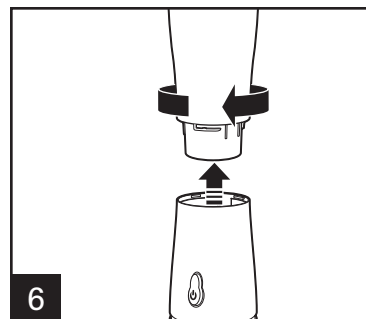
*For bestilling av deler:
Kundesenter +46 60 741 21 20



Bruk av blenderen



Hold beholderen på plass mens blenderen kjører.



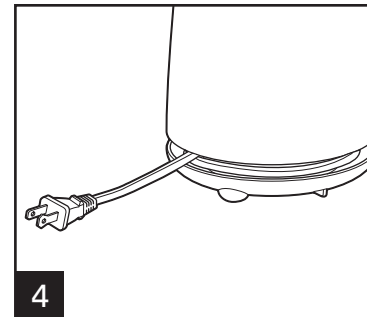
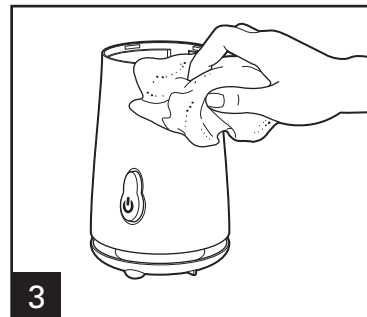
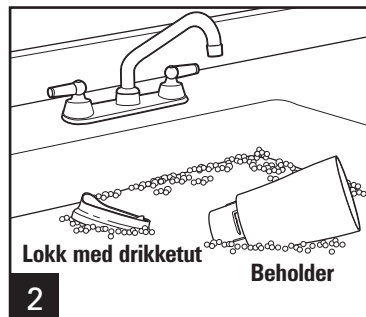
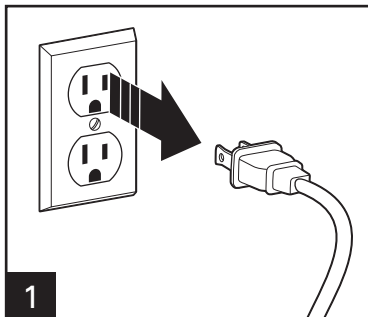
Tips for bruk av blenderen

- Ikke bruk blenderen til harde matvarer slik som ost, kjeks eller kjøtt.
- Maksimalt 12 spiseskjeer (177 ml) med kaffebønner kan males på én gang.
- Hvis blenderen stopper under kjøring eller ingredienser setter seg fast på sidene av beholderen, skru blenderen OFF (av). Fjern lokket og bruk en plastlikkepott for å dytte blandingen mot knivene.
- Ikke kjør varm mat eller væske i blenderen.
- Ikke oppbevar mat eller væske i blenderbeholderen.
- Unngå at blenderen får støt eller faller ned.

Rengjøring av blenderen

⚠ ADVARSEL Fare for elektrisk støt.

Koble fra strømmen før rengjøring. Ikke dypp ledningen, støpselet eller basen i noen form for væske.



Tørk av blenderbasen, kontrollpanelet og ledningen med en fuktig klut eller svamp.

Fjern vanskelige flekker ved hjelp av et mildt ikke-slipende vaskemiddel.

Begrenset garanti

Denne garantien leveres av Lindholm of Sweden AB. Denne begrensede garantien gjelder produkter som er kjøpt og brukes i Danmark, Finland, Sverige og Norge. Dette er den eneste uttrykte garantien for dette produktet og kommer i stedet for alle andre garantier eller vilkår.

Det garanteres at dette produktet er uten feil i materialer og utførelse i en periode på to (2) år fra den opprinnelige kjøpsdatoen. I denne perioden har du bare rett til reparasjon eller bytte av produktet eller en defekt komponent, ettersom hva vi beslutter, du er imidlertid ansvarlig for alle kostnader knyttet til at du returnerer et produkt, eller at vi returnerer et produkt til deg i henhold til denne garantien. Hvis produktet eller komponenten ikke lenger er tilgjengelig, blir det/den erstattet med tilsvarende produkt/komponent av samme verdi eller høyere.

Denne garantien dekker ikke glass, filtre, vanlig bruksslitasje, bruk som ikke er i samsvar med de skriftlige instruksjonene eller skade på produktet som følge av uhell, endringer eller feil bruk. Denne garantien gjelder bare den som opprinnelig kjøpte produktet eller fikk det i gave. Ta vare på originalkvitteringen, ettersom bevis på kjøpet er nødvendig for å fremme krav i henhold til garantien. Denne garantien gjelder ikke hvis produktet har hatt et annet bruksområde enn bruk i en husholdning med én familie, eller hvis det er brukt med en annen spenning eller kurve enn det som er angitt på merkeskiltet (220-240 V ~ 50 Hz).

Vi avviser alle krav om erstatning for spesielle og tilfældige skader samt følgeskader som oppstår som følge av brudd på uttrykt eller underforstått garanti. Ethvert erstatningsansvar er begrenset til innkjøpsprisen. **Enhver underforstått garanti, herunder lovfestet garanti eller betingelse om salgbarhet eller egnethet til et bestemt formål, avvises, med unntak av i den utstrekning det er forbudt ved lov, i slike tilfeller skal garanti eller betingelse være begrenset til varigheten til denne skriftlige garantien.** Denne garantien gir deg spesifikke juridiske rettigheter. Du kan ha andre juridiske rettigheter avhengig av hvor du bor.

Hvis du vil fremme et garantikrav, leverer du produktet til butikken der du kjøpte det, eller ringer kundeservice: +46 60 741 21 20. Finn frem modell, type og serienummer for modellen din for raskere betjening.

Hamilton Beach Brands er et registrert varemerke for Hamilton Beach Brands Inc som brukes under lisens av Lindholm av Sverige AB.



VIGTIGE FORHOLDSREGLER

Ved brug af elektriske produkter skal der altid tages generelle forholdsregler, herunder følgende:

1. Læs alle instruktioner.
2. Kom aldrig ledningen, stikket eller bunden i vand eller anden væske, da det medfører risiko for elektrisk stød.
3. Vær særlig opmærksom, hvis produktet anvendes af eller i nærheden af børn.
4. Tag stikket ud af stikkontakten, når produktet ikke bruges, før montering og afmontering af dele og inden rengøring.
5. Undgå at berøre knive og bevægelige dele.
6. Brug ikke produktet, hvis ledningen eller stikket er beskadiget, hvis produktet har svigtet, er faldet på gulvet eller er beskadiget på nogen måde. Ring til vores kundeservice for at få information om undersøgelse, reparation eller elektrisk eller mekanisk justering.
7. Brug af tilbehør, herunder sylteglas, som ikke anbefales eller sælges af producenten, kan medføre risiko for personskade.
8. Brug ikke produktet udendørs.
9. Lad aldrig ledningen hænge ud over bordkanter, og hold den væk fra varme overflader, herunder komfuret.
10. Anbring ikke produktet på eller i nærheden af et gas- eller elkomfur eller i en varm ovn.
11. Stik ikke hænder og køkkenredskaber ned i blenderglasset, da det kan medføre skade på personer eller blenderen. Der kan bruges en gummispartel, men den må kun bruges, når blenderen ikke kører.
12. Knivene er skarpe. Vær forsigtig, især ved rengøring i blenderglasset.
13. Brug ikke et blenderglas, der er skåret, revnet eller i stykker på anden måde.
14. Brug ikke ødelagte, revnede eller løstsiddende knive.
15. Brug altid blenderen med låget på.
16. Blend ikke varme væsker.
17. Brug ikke produktet til andre formål, end det er beregnet til.

GEM VEJLEDNINGEN!

Yderligere sikkerhedsoplysninger

Dette produkt er kun beregnet til privat brug. Det må kun bruges til fødevarer eller væsker.

ADVARSEL! Dette produkt har et polariseret stik med ét bredt stikken for at mindske risikoen for elektrisk stød. Stikket kan kun sættes i en polariseret stikkontakt på én måde. Undlad at ændre stikket eller bruge adapter, da det forringer sikkerheden. Tag stikket ud, hvis det ikke sidder korrekt fast i stikkontakten. Få en elektriker til at udskifte kontakten, hvis det ikke er muligt at få stikket til at sidde fast.

Ledningen har en længde, der mindsker risikoen for at falde over den og sikrer, at den ikke bliver viklet ind i andre ting. Hvis der er behov for en længere ledning, kan der bruges en godkendt forlængerledning. Forlængerledningens mærkespænding skal være lig med eller større end produktets mærkespænding. Sørg for at anbringe forlængerledningen, så den ikke hænger ud over en bordkant, hvor børn kan komme til at hive i den, og så man ikke falder over den.

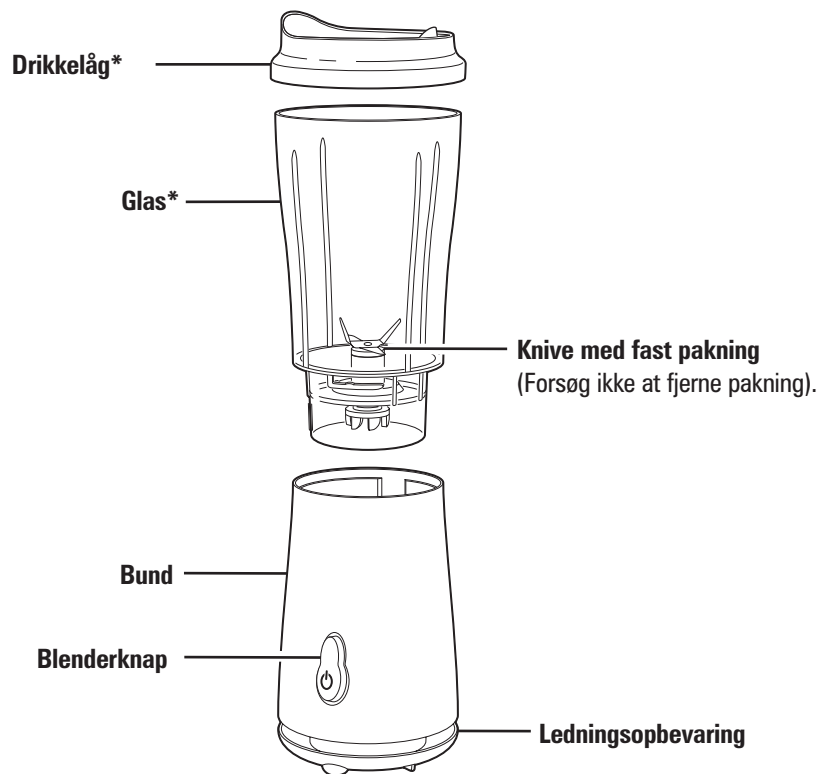
Hvis knivene sætter sig fast vil det beskadige motoren. Brug ikke blenderen. Ring til vores kundeservice for at få information.

Sæt ikke et fyldt blenderglas i fryseren. Indholdet vil fryse og beskadige knivenheden, glasset og motoren.

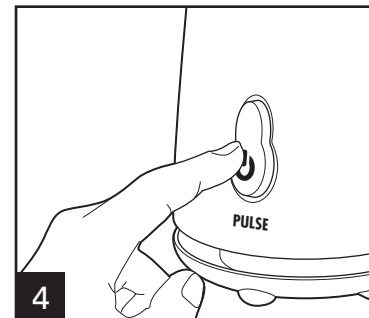
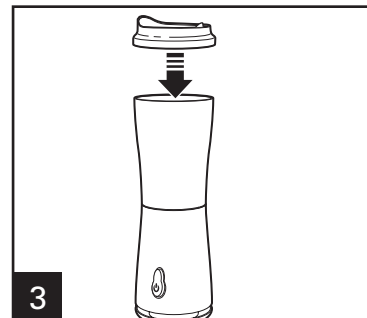
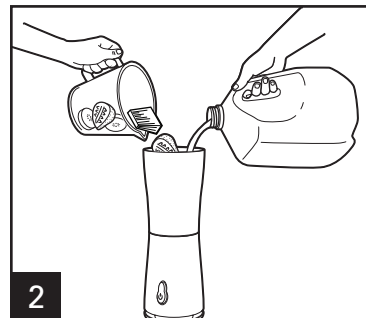
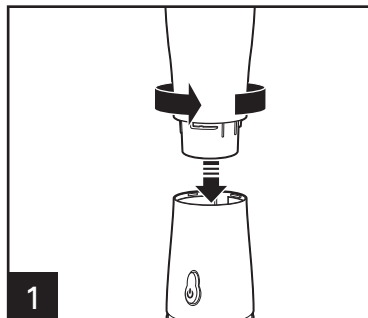


Dele og funktioner

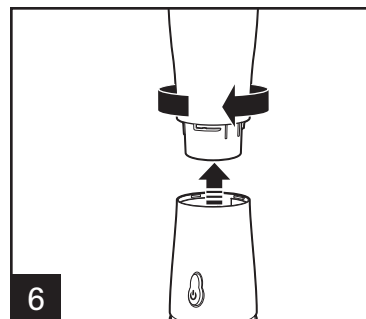
*Bestilling af dele:
Kundeservice
+46 60 741 21 20



Brug af blenderen



Hold på glasset, mens der blendes.



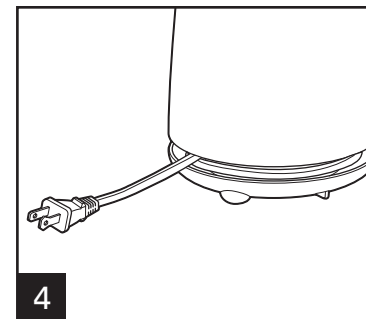
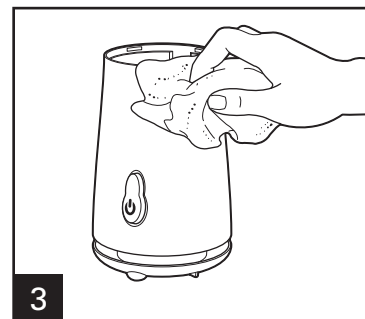
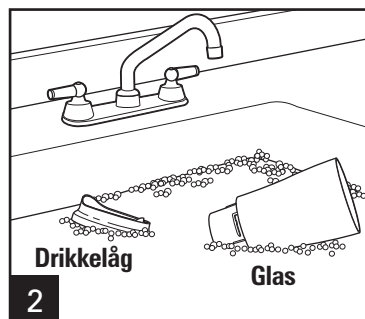
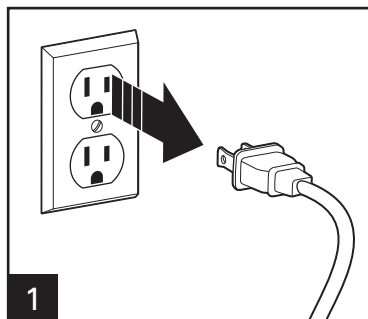
Blendertips

- Hak eller blend ikke hårde fødevarer såsom ost, kiks eller kød.
- Der kan maksimalt males 12 spiseskeer (177 ml) kaffebønner ad gangen.
- Sluk blenderen, hvis ingredienserne ikke blendes eller sætter sig fast på siden af glasset, mens blenderen kører. Tag låget af, og brug en gummispartel til at skubbe blandingen hen mod knivene.
- Brug ikke blenderen til at blende varme fødevarer eller væsker.
- Opbevar ikke mad eller drikkevarer i blenderglasset.
- Undgå at støde eller tabe blenderen.

Rengøring af blenderen

⚠ ADVARSEL Fare for elektriske stød.

Træk stikket ud før rengøring. Nedsænk ikke ledning, stik eller bund i væske.



Aftør blenderbunden, knappen og ledningen med en fugtig klud eller svamp.

Besværlige pletter kan fjernes med et mildt, ikke-slibende rengøringsmiddel.

Begrænset garanti

Denne garanti ydes af Lindholm of Sweden AB. Denne garanti gælder produkter, der er købt og bruges i Danmark, Finland, Sverige og Norge. Dette er den eneste udtrykkelige garanti for dette produkt og træder i stedet for enhver anden garanti eller bestemmelse.

Dette produkt garanteres fri for materiale- og konstruktionsfejl i en periode på to (2) år gældende fra den oprindelige købsdato. I denne periode er den eneste afhjælpning reparation eller udskiftning af dette produkt eller enhver del, der efter vores skøn er defekt. Du skal selv afholde alle udgifter i forbindelse med returnering af produktet til os og alle udgifter i forbindelse med vores returnering til dig af et produkt eller en del dækket af denne garanti. Hvis produktet eller delen ikke længere er tilgængelig, ombytter vi det/den med et tilsvarende produkt eller en tilsvarende del med samme eller højere værdi.

Denne garanti dækker ikke glas, filtre, slitage pga. normal brug, brug, der ikke er i overensstemmelse med denne vejledning, eller skader på produktet, der skyldes uheld, ændringer eller forkert brug. Denne garanti gælder kun for den oprindelige køber eller gavemodtager. Gem den originale kvittering, da der kræves dokumentation for køb ved fremsættelse af krav iht. garantien. Denne garanti bortfalder, hvis produktet bruges af andre end en husstand bestående af en enkelt familie, eller hvis det bruges med en anden spænding eller bølgeform end den, der er angivet på mærkeskiltet (220-240 V ~ 50 Hz).

Garantien omfatter intet erstatningsansvar for nogen krav som følge af konkrete dokumenterede tab, følgetab og følgeskader, som skyldes tilsidesættelse af udtrykkelige eller underforståede garantibestemmelser. Alt erstatningsansvar er begrænset til købsprisen. **Vi fraskriver os ansvaret for enhver underforstået garanti, inklusive enhver lovpligtig garanti eller bestemmelse vedr. salgbarhed eller egnethed til et bestemt formål, i det omfang gældende lovgivning tillader det, i hvilket tilfælde en sådan garanti eller bestemmelse er begrænset til varigheden af denne skriftlige garanti.** Denne garanti giver dig særlige juridiske rettigheder. Du har muligvis andre rettigheder, afhængigt af din bopæl.

Krav i henhold til garantien kan fremsættes ved at indlevere produktet til købsstedet eller ringe til vores kundeservice på nummer +46 60 741 21 20. Du opnår hurtigere service, hvis du kan oplyse model, type og serienumre, som findes på produktet.

Hamilton Beach Brands er et registreret varemærke tilhørende Hamilton Beach Brands Inc og bruges under licens af Lindholm of Sweden AB.

TÄRKEITÄ TURVALLISUUSOHJEITA

Sähkölaitteiden käytössä on aina noudatettava mm. seuraavia turvallisuusohjeita:

1. Lue kaikki ohjeet.
2. Älä laita johtoa, pistoketta tai laitteen runkoa veteen tai muuhun nesteeseen. Sähköiskun vaara.
3. Tarkka valvonta on tarpeen, jos lapset käyttävät laitetta tai jos laitetta käytetään lasten läsnä ollessa.
4. Irrota pistoke pistorasiasta, kun laitetta ei käytetä, ennen osien kiinnittämistä tai irrottamista ja ennen puhdistamista.
5. Vältä koskemasta teriin tai liikkuviin osiin.
6. Älä käytä laitetta viallisella johdolla tai pistokkeella, toimintahäiriön jälkeen tai laitteen putoamisen tai muun vahingoittumisen jälkeen. Soita ilmaiseen asiakaspalvelunumeromme, niin saat tietoja laitteen tarkistamisesta, korjaamisesta taikka sähköisestä tai mekaanisesta säätämisestä.
7. Muiden kuin valmistajan suosittelemien tai myymien lisäosien, kuten lasiastioiden, käyttö voi aiheuttaa henkilövamman.
8. Ei saa käyttää ulkona.
9. Älä jätä johtoa roikkumaan pöydän tai tason reunan yli, äläkä anna johdon koskea kuumiin pintoihin, kuten lieteen.
10. Älä laita laitetta kaasu- tai sähkölieden lähelle tai päälle tai kuumaan uuniin.
11. Älä laita käsiä tai välineitä astiaan sekoittamisen aikana. Vakavan henkilövamman ja laitteen rikkoutumisen vaara. Kumilastan käyttö on sallittua, mutta vain sekoittimen ollessa pysähtyneenä.
12. Terät ovat teräviä. Käsittele niitä varovasti puhdistaussasiastian sisäosaa.
13. Älä käytä rikkiinäistä astiaa tai astiaa, josta puuttuu pala tai jossa on halkeama.
14. Älä käytä rikkinäisiä, murtuneita tai löystyneitä leikkuuteriä.
15. Käytä tehosekoitinta vain kannen kanssa.
16. Älä sekoita kuumia nesteitä.
17. Älä käytä laitetta muuhun kuin varsinaiseen käyttötarkoitukseen.

SÄILYTÄ NÄMÄ OHJEET!

Muita kuluttajan turvallisuuteen liittyviä tietoja

Laitte on tarkoitettu vain kotitalouskäyttöön. Vain elintarvikkeille ja nesteille.

VAROITUS! Laitteessa on suuntaispistoke (yksi leveä kosketin), joka pienentää sähköiskun riskiä. Pistoke sopii vain yhdellä tavalla suuntaispistorasiaan. Älä ohita turvaominaisuutta muokkaamalla pistoketta tai käyttämällä adapteria. Jos pistoke ei mene kokonaan pistorasiaan, käännä pistoke toisin päin. Jos pistoke ei edelleenkaan sovi, pyydä sähköasentajaa vaihtamaan pistorasia.

Laitteen johdon pituus on valittu sen perusteella, että siihen ei sotkeudu tai kompastu helposti. Jos pidempi johto on tarpeen, voidaan käyttää hyväksytyä jatkojohtoa. Jatkojohdon arvokilvessä olevan tehon on oltava sama tai suurempi kuin laitteen arvokilvessä. Jatkojohto on asetettava niin, ettei se roiku tasolta tai pöydältä lasten ulottuvilla tai aiheuta kompastumisvaaraa.

Jos leikkuripään terät lukittuvat eivätkä liiku, moottori vaurioituu. Lopeta käyttö. Soita ohjeita ilmaisesta asiakasnumerosta.

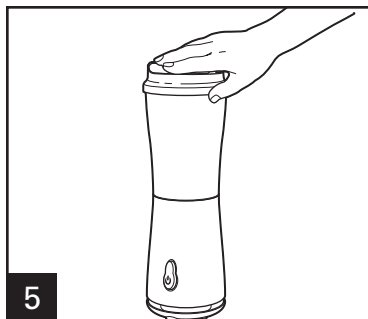
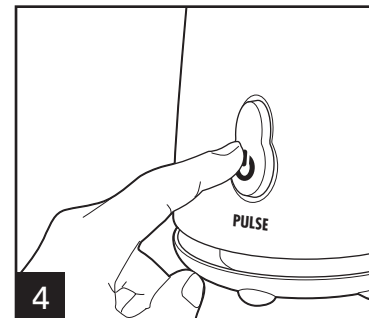
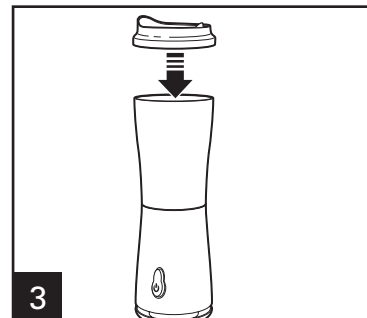
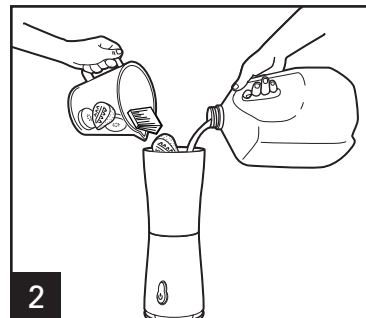
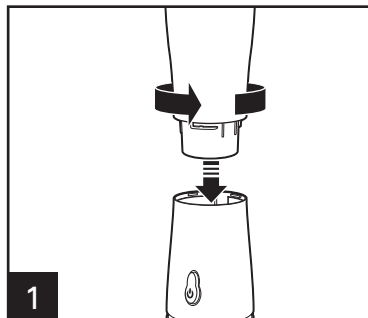
Älä laita tehosekoittimen astiaa pakastimeen täynnä ruokaa tai nestettä. Sisältö jäätyy ja rikkoo leikkuripään,astian ja moottorin.

Tuotteen osat

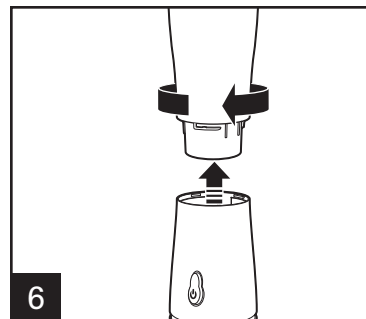
*Osien tilaaminen:
Asiakaspalvelu
+46 60 741 21 20



Tehosekoittimen käyttö



Pidä astiaa paikallaan sekoittamisen aikana.



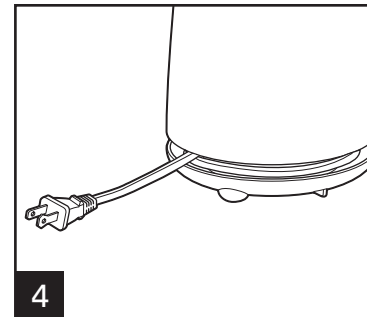
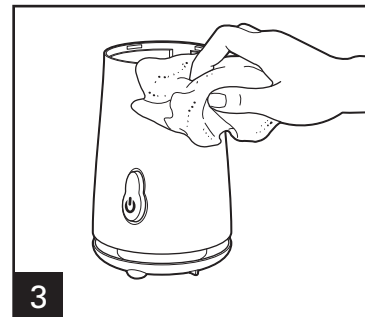
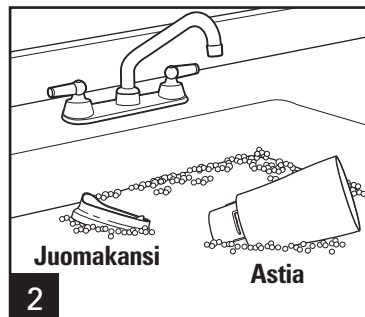
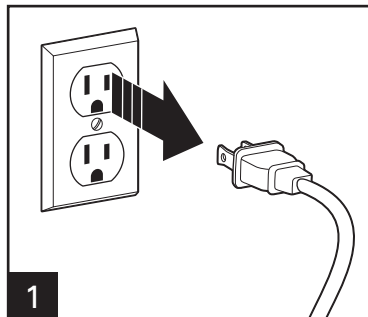
Sekoitusvinkkejä

- Älä pilko tai sekoita kovia ruoka-aineita, kuten juustoa, keksejä tai lihaa.
- Kerrallaan voi jauhaa 12 ruokalusikallista (177 ml) kahvipapuja.
- Jos sekoittaminen pysähtyy tai ainekset tarttuvat astian laitoihin, kytke tehosekoittimen virta pois päältä. Irrota kansi ja työnnä aines terien ulottuville kumilastalla.
- Älä sekoita tehosekoittimessa kuumia ruoka-aineita tai nesteitä.
- Älä säilytä ruokaa tai nestettä tehosekoittimen astiassa.
- Vältä kolhimasta tai pudottamasta tehosekoitinta.

Tehosekoittimen puhdistaminen

VAROITUS Sähköiskun vaara.

Irrota pistoke ennen puhdistamista. Älä upota johtoa, pistoketta tai runkoa mihinkään nesteeseen.



Pyyhi laitteen runko, käyttöpainike ja johto kostealla liinalla tai sienellä.

Tahrojen puhdistamiseen voi käyttää mietoja hankaamatonta pesuainetta.

Rajoitettu takuu

Takuun myöntäjä on Lindholm of Sweden AB. Takuu koskee Tanska, Suomi, Ruotsi ja Norja ostettuja ja käytettäviä tuotteita. Tuotteelle ei anneta mitään muuta nimenomaista takuuta ja tätä takuuta sovelletaan mahdollisten muiden takuiden tai ehtojen sijasta.

Tuotteelle annetaan materiaali- ja valmistustakuu kaksi (2) vuoden ajaksi alkuperäisestä ostopäivästä. Takuuajana ainoa korvaustapa on oman harkintamme mukaan tuotteen tai viallisen osan korjaaminen tai vaihtaminen. Tuotteen ostaja vastaa kaikista kuluista, joita syntyy takuunalaisen tuotteen tai osan lähettämisestä meille ja palauttamisesta ostajalle. Jos tuotetta tai osa ei enää ole saatavilla, vaihdamme sen vastaavan arvoiseen tai arvokkaampaan.

Takuu ei korvaa lasiosia, suodattimia, normaalia käytössä kulumista, kirjallisten ohjeiden vastaista käyttöä tai vahingosta, muokkaamisesta tai väärinkäytöstä johtuvaa tuotteen vioittumista. Takuu myönnetään vain alkuperäiselle tuotteen ostaneelle kuluttajalle tai lahjan saajalle. Säilytää alkuperäinen ostokuitti mahdollista takuuasiaa varten. Takuu mitätöityy, mikäli tuotetta käytetään muussa kuin yhden perheen kotitaloudessa tai muulla jännitteellä ja taajuudella kuin arvokilvessä (220-240 V ~ 50 Hz).

Emme vastaa nimenomaisen tai epäsuoran takuun laiminlyönnistä johtuvista erityisistä, oheis- ja välillisistä vahingoista. Korvausvastuu rajoittuu tuotteen ostohintaan. **Vastuuvapaus koskee kaikkia epäsuoria takuita, myös mahdollisia lakisääteisiä takuita sekä kauppakelpoisuutta tai tiettyyn tarkoitukseen sopivuutta koskevia ehtoja, lain asettamissa puitteissa kuitenkin niin, että kyseinen takuu tai ehto rajoittuu näissä kirjallisissa takuehdoissa mainittuun takuuajanaan.** Takuu antaa tiettyjä laillisia oikeuksia. Sinulla voi olla myös muita laillisia oikeuksia asuinpaikkasi mukaisesti.

Jos haluat tehdä takuuhakemuksen, toimita tuote ostopaikkaan tai soita asiakaspalvelunumeromme: +46 60 741 21 20. Palvelun nopeuttamiseksi varaa esille laitteen malli, tyyppi ja sarjanumero.

Hamilton Beach Brands on Hamilton Beach Brands Inc:n rekisteröity tuotemerkki, johon Lindholm of Sweden AB:llä on lisenssi.